



CONSTRUCTION & CARE MANUAL

W9

주의사항

● 안전지침

해당 제품은 석유 증류물을 일부의 원료로 쓰는 인화성을 가질 수 있는 액체 화학물질입니다. 절대 다른 물질과 혼용하여 사용하지 마시고, 취급 시 뜨거운 표면, 열, 스파크, 화염 및 기타 점화원을 멀리하십시오. 아울러, 눈에 심한 자극을 일으켜 졸음 또는 현기증 유발 및 알레르기 피부 반응을 일으킬 수 있습니다. 뿐만 아니라, 증기 흡입을 통한 의도적인 오용은 치명적일 수 있으니 절대 하시면 안 됩니다.



● 응급처치

눈 접촉: 즉시 많은 양의 신선한 물로 눈을 15분 이상 씻어내시고, 빠른 시간 안에 의사의 진료를 받으십시오.

피부 접촉: 비누와 물로 씻으세요.

섭취: 삼켰을 때 구토를 유발하지 않을 경우 즉시 의사의 진료를 받으십시오.

흡입: 신선한 공기를 흡입하고, 이상 증상이 지속되면 의사의 진료를 받으십시오.



● 경고

어린이와 애완동물이 닿지 않고 직사광선이 없는 60°F~90°F(15°C~32°C)의 실내에 보관하십시오. 절대 열리면 안됩니다.



● 유통기한

제품 효율성 극대화를 위해 엄격한 유통기한 준수를 바랍니다

- 밀봉된 초기 포장의 상태에서 1년
- 개봉 후 1주일



시공

● 작업 환경

제품 및 도포 방법에 따라 150~300 sq. ft.(5~10sq.m) 이상의 실내 공간

- 직사광선이 없으며 내부 온도 대략 77°F (25°C)
- 통풍이 잘 되는 먼지가 없는 곳에서 필히 보호 장구(보안경, 보호장갑 및 마스크)를 착용하고 사용하십시오.

● 도포전

STEP.1 시공할 부분의 표면을 중성세제로 깨끗이 세척합니다. (작업 환경에 따른 물의 온도준수)

STEP.2 위의 과정에서 제거하지 못한 이물질은 클레이 패드나 바를 사용하여 완전제거하고, Step1 재 시행 후 건조 합니다.

STEP.3 표면에 열기가 없고 완전 건조가 되었는지 확인하십시오.

STEP.4 버블몬스터 'Quick Surfer' 유분제거제와 마른 버핑 타월을 사용하여 표면에 남아있는 유분, 얼룩, 먼지 등을 꼼꼼히 제거해 주십시오. (타월이 너무 젖으면 필히 다른 것으로 교체하여 사용)

STEP.5 코팅 용액이 담겨 있는 제품 병을 상하로 여러 차례 잘 흔들어 주십시오.

STEP.6 제품에 포함되어 있는 극세사 스웨이드를 어플리케이터에 잘 감싸주십시오. (그림첨부)가급적 스웨이드는 제품에 포함된 것을 사용해 주시고, 부득이 다른 것을 사용해야 하는 경우 반드시 고품질의 극세사를 사용 바랍니다.

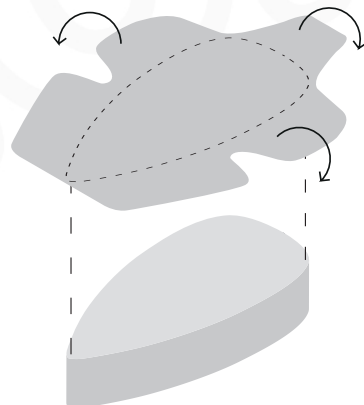
< 구성 패키지 >



극세사 스웨이드



어플리케이터

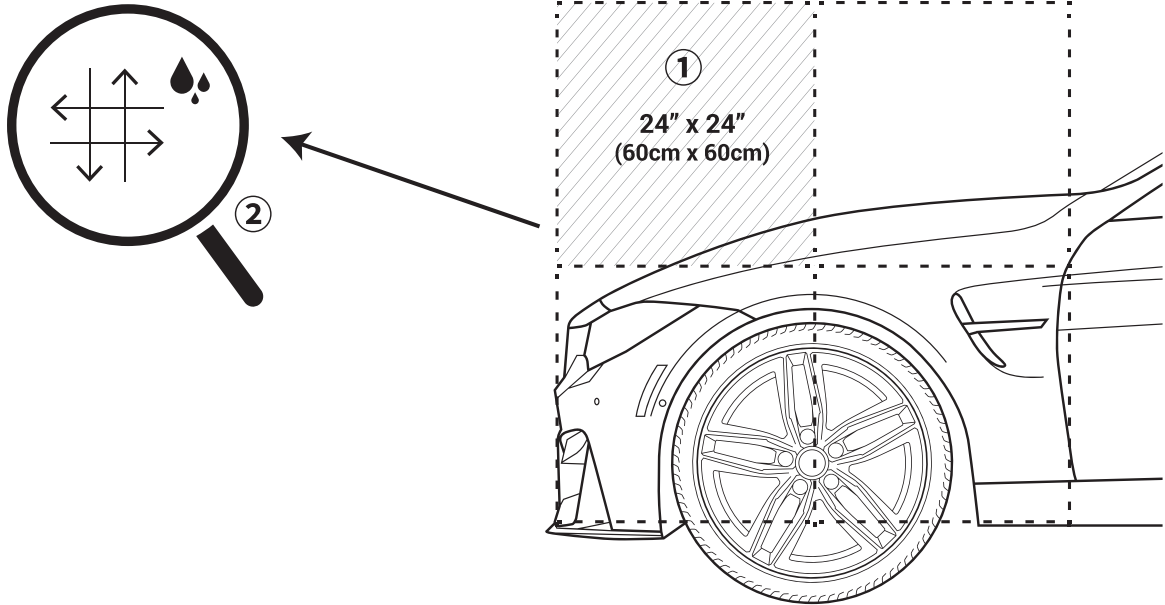




● 도포

STEP.7 마이크로파이버 스웨이드 어플리케이션에 코팅 용액을 두드리면서 충분히 적신 후 다음과 같이 잘 펴 바릅니다.

- ① 최대 24" x 24" (60cm x 60cm) 면적으로
- ② 상하좌우 십자 모양이 교차하게



STEP.8

바른 용액을 즉시 ~ 최대 1분 이내 보풀이 일어나지 않는 마른 버핑 타월을 이용하여 용액을 완전히 제거 합니다

STEP.9 코팅된 면을 다양한 각도에서 잔사(debris)를 확인 합니다. 잔사가 확인되는 경우 해당 위치에 물 스프레이를 분사하여 마른 버핑 타월로 부드럽게 닦아 제거해 줍니다.



STEP.10

IR 램프 건조 시 1시간, 자연 건조 시 77°F / 25°C에서 3시간 (60°F / 15°C에서 5시간) 동안 액체 성분의 접촉이 없도록 하면서 경화시간을 가집니다.

STEP.11 작업 완료 후 기포 자국이 확인 되는 경우 부분적으로 Step7 ~ Step10 작업 공정을 통해 제거 가능 합니다.

시공 후 관리

버블몬스터는 공장 클리어코트에 새로운 보호막을 형성 하여 여러 오염 요소로부터 항상 새것 같이 보이도록 설계되었습니다. 코팅의 효과를 극대화하고 투자가 오래 지속될 수 있도록 코팅 후 관리 방법에 대한 몇 가지 가이드 라인을 제시해 드립니다.



● 코팅시공 후



- 경화 시간은 습도, 온도 등 환경조건에 따라 편차가 있을 수 있으며, 통상 **기본적(표면) 경화는 7일, 최종(전체) 경화까지는 14일 정도의 기간이 소요** 됩니다. 때문에 시공 후 14일 동안은 물을 포함한 모든 액체(얼룩의 원인)성분의 접촉을 피해주시고, 불가피하게 도포되었을 경우 빠른 시간 내 축축하고 부드러운 극세사 천을 이용해 깨끗이 닦아주세요.
- 메인テナンス 관리는 14일 경과 후, 반드시 버블몬스터에서 지정하는 관리제(바이탈라이저/ Vitalizer)를 사용 바랍니다.

● 예방법

다음과 같은 주의를 요하는 오염 물질을 방지할 경우 코팅 지속력과 효과를 감소시킬 수 있으므로 빠른 시간 안에 세척을 하여 제거 해주시고, 세척 후 제거되지 않는 낙진이나 얼룩은 임의적으로 지우려 하지 말고, 반드시 시공 업체에 문의 바랍니다.

- **주의 오염물질** : 철분, 석회물, 페인트날림, 타르,벌레사체, 동물 분비물,나무수액, 황사,산성비, 눈길의 용설제(염화칼슘), 해안가의 바닷물(염분)등

● 세척 (세차) 시

- 자동 세차 또는 셀프 세차의 거친 비누와 솔은 미세 스크래치로 코팅층에 손상이 생길 수 있는 원인이 되므로 왁스 성분이 엷는 중성 세제를 사용한 손 세차를 권장 합니다.
- 바람이 강한 날이나, 뜨거운 태양아래에서의 세차는 얼룩, 마찰, 흠집 등의 발생원인이 될 수 있습니다.
- 수도물, 지하수를 뿌린 채 방지하지 말아주시고, 흙이나 얼룩은 물로 먼저 씻어내시고 샴푸 세척 바랍니다.
- 연마제가 들어있는 세척 케미컬, 컴파운드 등의 사용은 피해주세요

YOUR CHOICE WILL INCREASE THE VALUE OF YOUR ASSETS

